


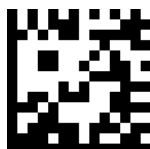


Dell Latitude E6420 XFR

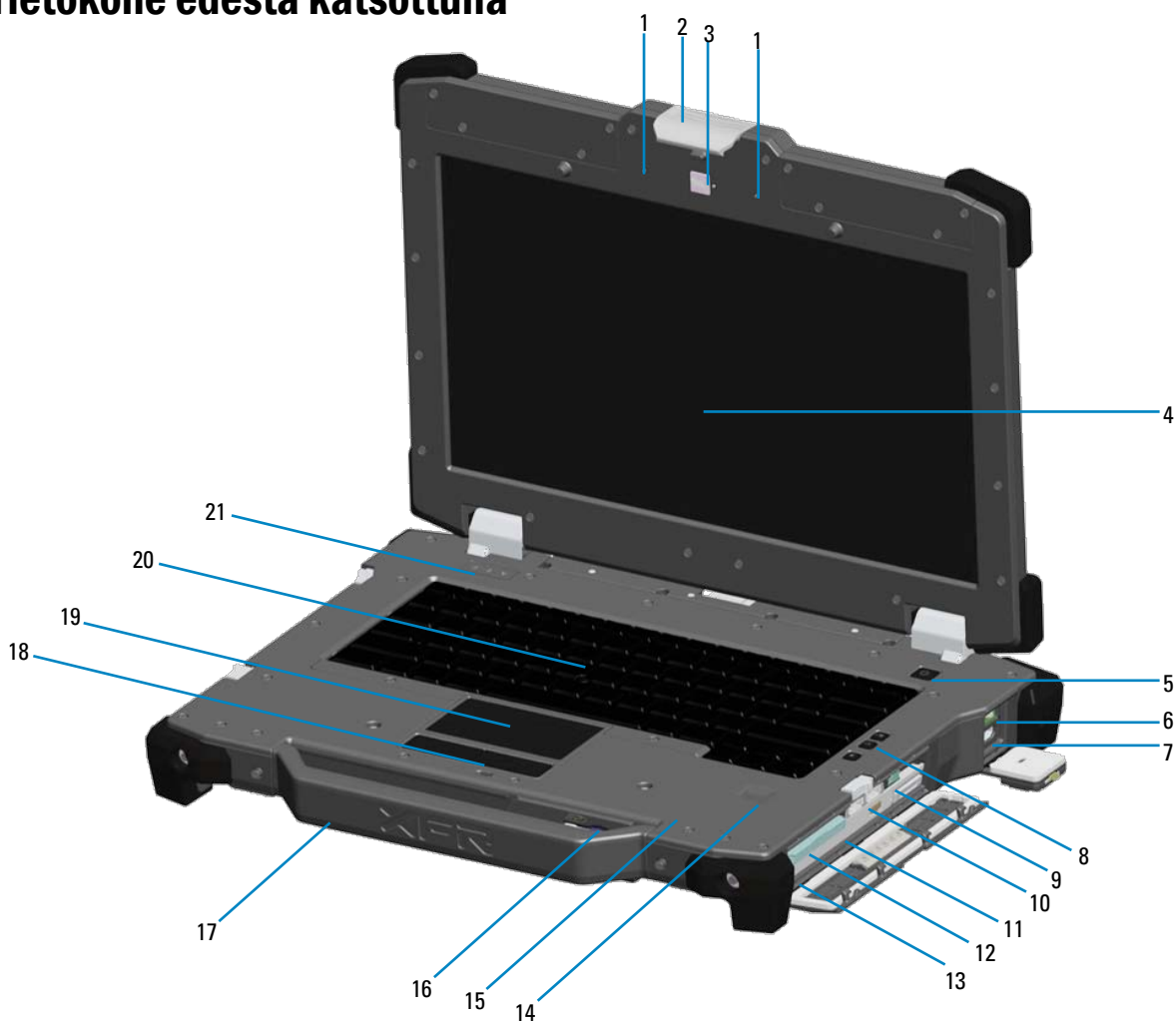
Asennus- ja ominaisuustiedot

-  **VAARA:** Vaarailmoitukset kertovat tilanteista, joihin saattaa liittyä omaisuusvahinkojen, loukkaantumisen tai kuoleman vaara.
-  **VAROITUS:** Varoitukset kertovat tilanteista, joissa laitteisto voi vahingoittua tai joissa tietoja voidaan menettää. Niissä kerrotaan myös, miten nämä tilanteet voidaan välttää.
-  **HUOMAUTUS:** Huomautukset sisältävät tärkeitä tietoja, joiden avulla voit käyttää tietokonetta tehokkaammin.



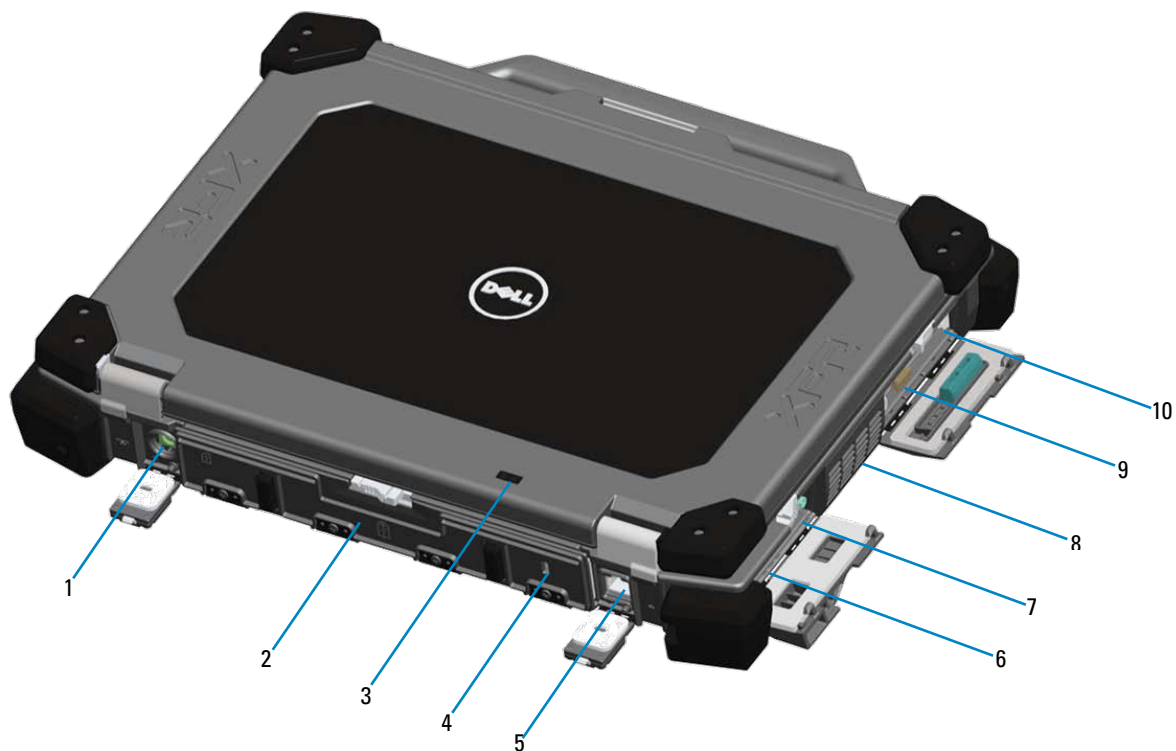
Säätelvä malli: P21G
Säätelvä tyyppi: P21G001
Huhtikuu 2011




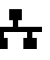
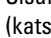
Tietokone edestä katsottuna



- | | | | |
|----|---|----|--|
| 1 | Mikrofonit (2) | 12 | Express-korttipaikka |
| 2 | Näytön salpa | 13 | Audioliitin |
| 3 | Kamera (valinnainen) ja kameran tilan ilmaisimet | 14 | Sormenjälkilukija (valinnainen) |
| 4 | Direct View™ ulkotiloissa näkyvä näyttö (kosketusnäyttö valinnainen) | 15 | Kontaktiton älykortinlukija (valinnainen) |
| 5 | Virtapainike | 16 | Secure Digital (SD) -muistikortinlukija |
| 6 | eSATA/USB-liitin | 17 | Kahva |
| 7 | HDMI-liitin | 18 | Kosketuslevyn painikkeet (2) |
| 8 | Äänenvoimakkuuden säätöpainikkeet | 19 | Kosketuslevy |
| 9 | Langaton valitsin | 20 | Taustavalaistu näppäimistö (valinnainen kuminen taustavalaistu näppäimistö saatavilla) |
| 10 | USB-liittimet (2) | 21 | Laitteen tilan ilmaisimet |
| 11 | Mediapaikkamoduulit (optiset asemat, toinen kiintolevy, toinen akku, USB 3.0, alkuperäinen I/O-moduuli) | | |

Takaa katsottuna

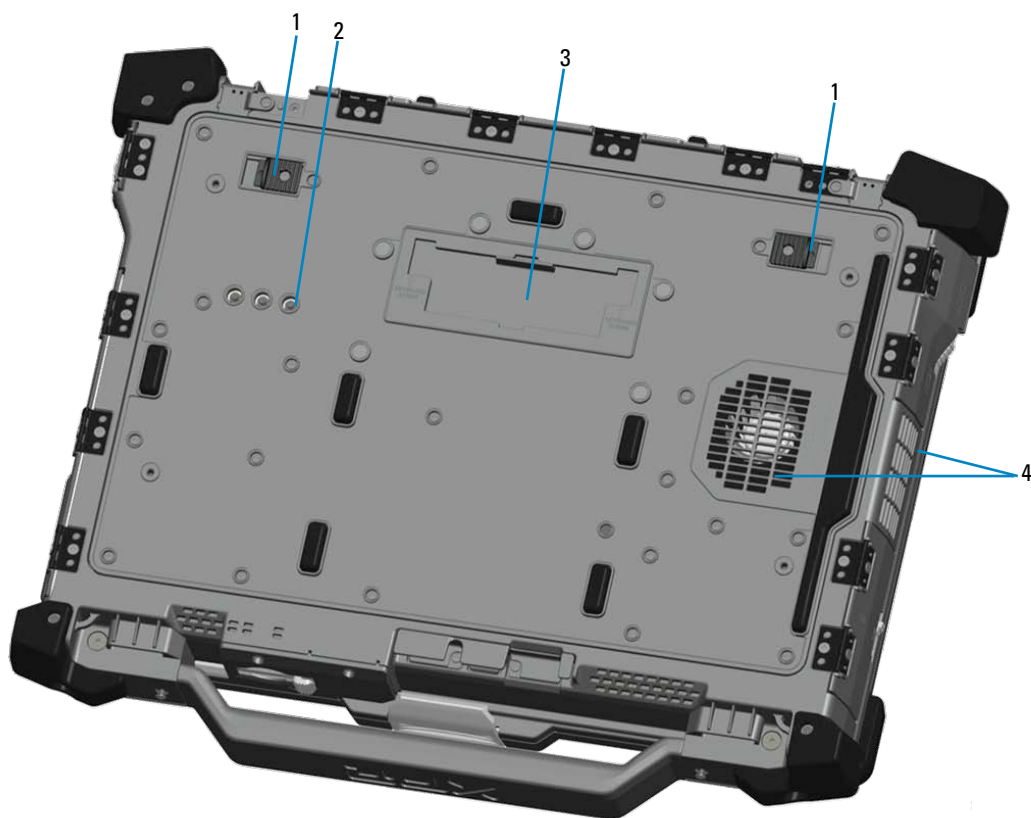


- | | | | |
|---|--|----|--|
| 1 | Virtaliitin () | 6 | Sarjaporttiliitin |
| 2 | Akkutilan paneeli | 7 | VGA-liitin () |
| 3 | Virran ja akun tilan ilmaisimet | 8 | Suljettu QuadCool™-lämpökammio |
| 4 | Suojakaapelin paikka | 9 | Kiintolevyasema () |
| 5 | RJ-45-verkkoliitin () | 10 | Sisäinen älykortinlukija (katso <u>Älykortit</u>) () |




VAARA: Älä peitä tuuletusaukkoja, älä työnnä niihin esineitä äläkä anna pölyn kerääntyä niihin. Älä säilytä Dell-tietokonetta paikassa, jossa on huono ilmanvaihto, kuten suljetussa laukussa, kun tietokone on käynnissä. Ilmavirran rajoittaminen voi vaurioittaa tietokonetta tai aiheuttaa tulipalon. Tietokone käynnistää tuulettimen, kun tietokone lämpenee. Tuulettimen ääni on normaalia eikä merkitse tuulettimen tai tietokoneen ongelmaa.

Alta katsottuna






1 Akun salvan vapautus

2 RF-läpivientiliittimet (katso [RF-läpivienti](#))
(valinnainen)

3 Telakkaliitännän liukukansi ( DOCK)

4 Suljettu QuadCool™-lämpökammio

Akun irrottaminen

-  **VAARA:** Ennen kuin teet mitään toimia tietokoneen sisällä, lue tietokoneen mukana toimitetut turvallisuusohjeet. Lisää parhaita turvallisuuskäytäntötietoja on Regulatory Compliance -sivulla osoitteessa www.dell.com/regulatory_compliance.
-  **VAARA:** Yhteensopimattoman akun käyttö voi lisätä tulipalon tai räjähdysvaaraa. Vaihda akku vain Delliltä hankkimaasi yhteensopivaan akkuun. Akku on suunniteltu toimimaan Dell-tietokoneen kanssa. Älä käytä toisen tietokoneen akkua omassa tietokoneessasi.
-  **VAARA:** Ennen kuin irrotat tai vaihdat akun, sammuta tietokone, irrota verkkolaite sähköpistorasiasta ja tietokoneesta, irrota modeemi puhelinpistokkeesta ja tietokoneesta ja irrota kaikki ulkoiset johdot tietokoneesta.

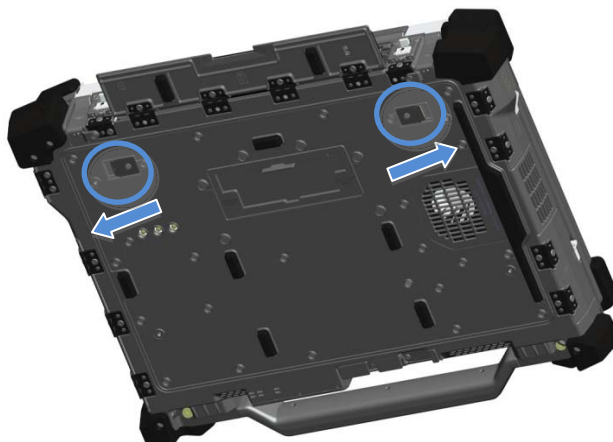
1. Vapauta takapaneeli painamalla liukusalppaa oikealle. Jos toissijainen salpa on kytkeytynyt, vapauta se painamalla sitä sisäänpäin.



2. Laske takapaneeli alas.



3. Paina tietokoneen pohjassa olevaa kahta akun vapautussalppaa ulospäin.



4. Irrota akku tietokoneesta akun pohjassa olevan kielekkeen avulla.



Akun asentaminen

1. Työnnä akku sisään, kunnes kuulet napsauksen ja se pysähtyy.
2. Käännä ovi paikalleen.
3. Varmista, että ovi on täysin suljettu ja lukittu.

Kiintolevyn irrottaminen

VAARA: Ennen kuin teet mitään toimia tietokoneen sisällä, lue tietokoneen mukana toimitetut turvallisuusohjeet. Lisää parhaita turvallisuuskäytäntötietoja on Regulatory Compliance -sivulla osoitteessa www.dell.com/regulatory_compliance.

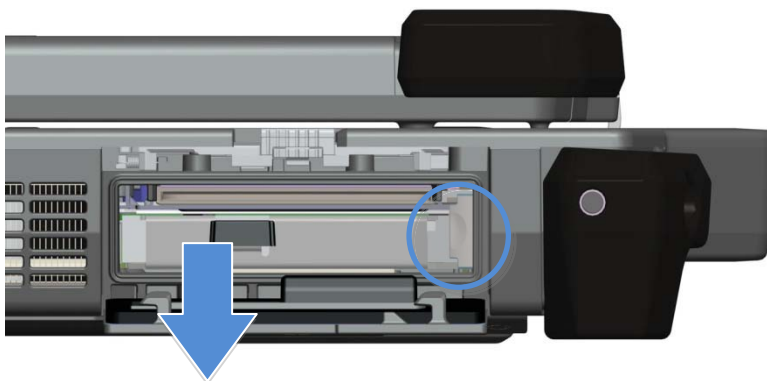
VAARA: Ennen kuin irrotat tai vaihdat kiintolevyn, sammuta tietokone, irrota verkkolaite sähköpistorasiasta ja tietokoneesta, irrota modeemi puhelinpistokkeesta ja tietokoneesta ja irrota kaikki ulkoiset johdot tietokoneesta.

1. Avaa paneelin vasemmalla puolella oleva kiintolevytilan salpa painamalla salpaa tietokoneen takaosaa kohden. Käännä sitten alas ja auki.



HUOMAUTUS: Katso kiintolevyn irrotusohjeita kiintolevyn etupinnalla olevasta tarrasta.

2. Työnnä tilan oikealla puolella oleva sininen lukituspainike sisään.
3. Samalla kun painat sinistä lukituspainiketta, vedä kiintolevy tilastaan kiintolevyn keskellä olevan kielekkeen avulla.



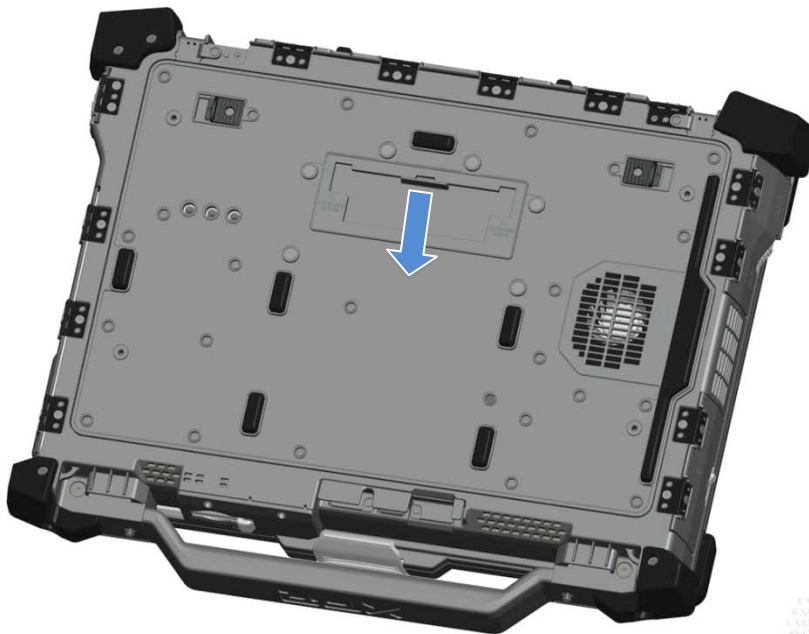
Kiintolevyn asentaminen

1. Työnnä kiintolevy sisään, kunnes kuulet napsauksen ja se pysähtyy.
2. Käännä luukku paikoilleen ja paina siten, että se napsahtaa lukkoon.

PrimoSeal™-kansien käyttäminen

Telakkaliitännän kansi

Telakkaliitännän kansi avataan vetämällä kantta tietokoneen etuosaa kohden siten, että se aukeaa täysin. Sulje kansi toimimalla päinvastoin. Varmista, että luukku on kunnolla kiinni, vetämällä ovea, kunnes se pysähtyy.

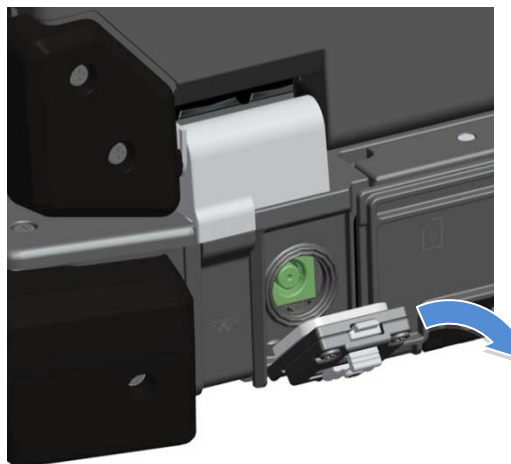
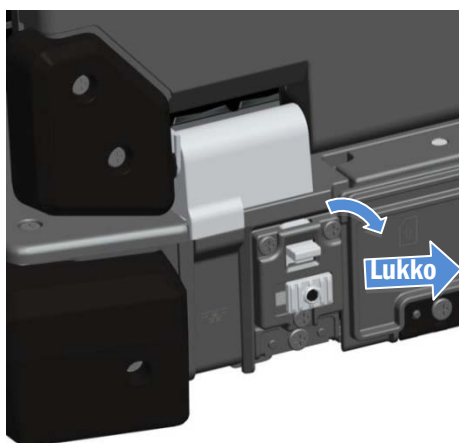


Painamalla suljettavat luukut

Painamalla suljettavia luukkuja on kolme. Kaksi takana (virta ja RJ45) ja yksi oikeanpuoleisessa paneelissa (HDMI ja eSATA). Painamalla suljettava luukku avataan seuraavalla tavalla:

- Vapauta luukku painamalla salpaa vasemmalle (salpa lukittuu, kun sitä painetaan oikealle).
- Avaa luukku painamalla salpaa alas ja painamalla luukku tietokoneesta poispäin.

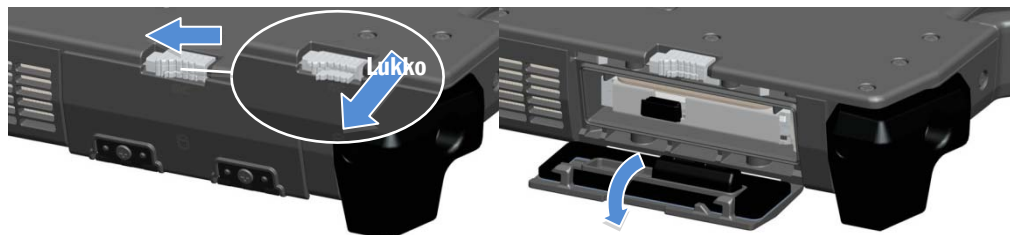
Sulje kansi kääntämällä sitä takaisin tietokonetta kohden ja painamalla, kunnes se on kiinni. Kytke salpa painamalla sitä oikealle, kunnes lukkosymboli tulee näkyviin.



Liukusalpakannet

Laitteessa on kolme liukusalpakantta, kaksi vasemmalla ja yksi oikealla puolella. Liukusalpakansien avaaminen:

- Varmista, että kannen lukitus on vapautettu, painamalla liukusalpaa sisään (salpa lukittuu, kun sitä painetaan järjestelmästä pois).
- Avaa liukusalpakansi vetämällä salpaa tietokoneen takaosaa kohden ja kääntämällä kansi alas.



Ovi suljetaan kääntämällä se takaisin suljettuun asentoon ja painamalla, kunnes se napsahtaa paikoilleen. Lukitse liukusalpaluukku tarvittaessa vetämällä liukusalpa ulos.

Etuosan Secure Digital -kansi

Secure Digital -kansi on tietokoneen edessä kahvan takana.



Avaa Secure Digital -kansi painamalla salpaa vasemmalle. Sulje se painamalla salpaa oikealle, kunnes se napsahtaa paikalleen.





Secure Digital -kortti voidaan työntää kokonaan sisälle, jolloin suojakansi voidaan sulkea. Työnnä kortti Secure Digital -paikkaan siten, että se istuu täysin liittimessään. Secure Digital -kortti irrotetaan painamalla kortin reunaa, jolloin lukija poistaa sen.


Sulje suojakansi päinvastaisessa järjestyksessä vetämällä kahvaa, kunnes se lukittuu paikalleen.


Pika-asennusopas

 **VAARA:** Lue ennen minkään tämän ohjeen toimenpiteen suorittamista tietokoneen mukana toimitetut ohjeet. Lisää parhaita käytäntötietoja on osoitteessa www.dell.com/regulatory_compliance.

 **VAARA:** Vaihtovirtasovitin toimii sähköpistorasioissa maailmanlaajuisesti. Virtaliittimet ja virtajohdot vaihtelevat kuitenkin maakohtaisesti. Yhteensopimattoman kaapelin käyttö tai kaapelin virheellinen kytkentä pistorasiaan voi aiheuttaa tulipalon tai laitevahingon.

 **VAROITUS:** Kun irrotat virtajohdon tietokoneesta, tartu liittimeen, älä kaapeliin, ja vedä tiukasti mutta varovasti, jotta kaapeli ei vaurioidu. Kun kiedot virtakaapelia, varmista kaapelin vaurioitumisen välttämiseksi, että liittimen kulmaa noudatetaan.

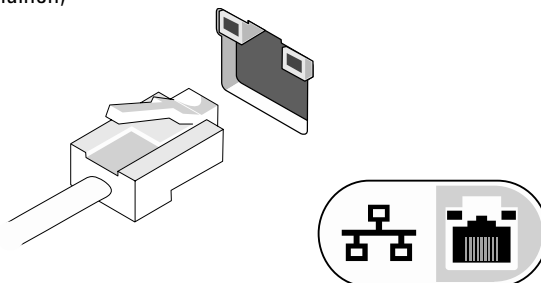
 **HUOMAUTUS:** Jotkut laitteet eivät kuulu pakettiin, jos et tilaa niitä.

 **HUOMAUTUS:** Tietokone on suositeltavaa kytkeä päälle ja sammuttaa ainakin kerran ennen korttien asentamista tai tietokoneen liittämistä telakointiasemaan tai muuhun ulkoiseen laitteeseen, kuten tulostimeen.

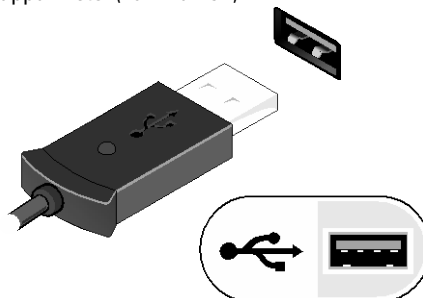
1. Varmista, että virtalähde on liitetty tietokoneeseen ja pistorasiaan.



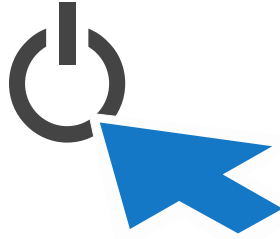
2. Kiinnitä verkkojohto. (valinnainen)



3. Liitä USB-laitteet, kuten hiiri tai näppäimistö. (valinnainen)



4. Käynnistä tietokone avaamalla näyttö ja painamalla virtapainiketta.



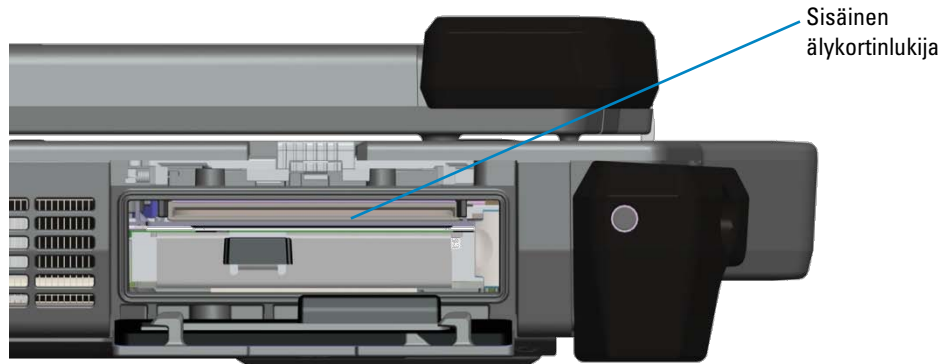
HUOMAUTUS: Tietokone kannattaa käynnistää ja sammuttaa vähintään kerran, ennen kuin siihen asennetaan kortteja tai se liitetään telakointilaitteeseen tai muuhun ulkoiseen laitteeseen, kuten tulostimeen.

Älykortit

Äly- tai CAC-kortteja on kahdentyyppisiä:

1. Sisäiset älykortit (**SC**) — näissä älykorteissa on kontaktipinta, jossa on useita kullattuja kosketuslevyjä. Kun kortti työnnetään kortinlukijaan, sirun tiedot voidaan lukea ja siihen voidaan kirjoittaa.

Sisäistä älykorttia käytetään kiintolevyn päällä olevan vasemman sivun kannen kautta.



Älykortti voidaan työntää kokonaan sisälle, jolloin saranallinen suojakansi voidaan sulkea. Työnnä kortti älykorttipaikkaan siten, että kullatut kontaktilevyt ovat ylöspäin ja osoittavat älykorttipaikkaa kohden. Liu'uta korttia korttipaikkaan, kunnes kortti on kokonaan kiinni liittimessä.

Irrota älykortti vetämällä se pois pohjasta.

2. Kontaktittomat älykortit (☐) — lukijan ei tarvitse olla kosketuksissa tällaisiin kortteihin. Siru kommunikoi kortinlukijan kanssa RFID-induktioteknologian avulla. Korttia voidaan käyttää, kunhan se vain on lähellä kortinlukijan antennia.


Kontaktitonta älykorttia käytetään näppäimistön kosketuslevyn oikealla puolella olevalla paikalla.


RF-läpivienti

Jos tietokoneessa on WLAN- ja/tai laajakaistataradio, RF-signaalit voivat kulkea telakointiaseman kautta ulkoisiin TNC-antenniliittimiin (LAN/WAN/GPS). Tämä tukee liitännää ja ulkoisia, ajoneuvoon kytkettyjä antennia (hankittava erikseen), mikä parantaa radion kuuluvuutta.

Direct Vue™-kosketusnäytön tiedot

Tietokoneessa on valinnainen kosketusnäyttö, jolla voidaan syöttää ja valita tietoja hyväksytyllä osoitinlaitteella, kuten sormella, passiivisella kynällä ja millä tahansa hankaamattomalla tasaisella tylpällä esineellä, joka ei vioita kosketusnäyttöä.

 **HUOMAUTUS:** Käsittele ja huolla kosketusnäyttöä asianmukaisesti sen käsittelyohjeiden mukaisesti.

 **VAARA:** Valinnainen Direct Vue™-kosketusnäyttö on suunniteltu reagoimaan sormen painalluksiin sekä passiiviseen kynään. Valinnaisen Direct Vue™-kosketusnäytön mukana tulee kynä, jolla kosketusnäyttöä voidaan käyttää. Muitakin osoitinlaitteita voidaan käyttää, kuten hankaamattomia, tasaisia ja tylppiä esineitä, jotka eivät vioita kosketusnäyttöä. Kosketusnäytön pinta voi vioittua, jos sitä kosketetaan kuulakärkikynällä, tusseilla tai muilla terävillä tai hankaavilla esineillä. Rajoitettu takuu ei välttämättä kata hyväksymättömän syöttölaitteen käytön digitoijalle tai nestekidenäytölle aiheuttamia vahinkoja.

Kosketusnäyttö on määritetty ja kalibroitu tehtaalla, mutta se on mahdollisesti kalibroitava uudelleen täsmällisyyden parantamiseksi syöttämällä tai valitsemalla tietoa kosketusnäytöstä. Kosketusnäytön kalibroinnista ja kynän käytöstä kerrotaan **Työkalut** -kohdassa.

Asemien ja käsikirjojen käyttö


Direct Vue-kosketusnäytön ohjaimet, syöttöparametrit ja käsikirjat on ladattu tehtaalla. Kokeneille käyttäjille ja IT-valvojille - jos sinun on asennettava ohjaimet uudelleen, määritettävä kosketusnäyttö tai muutettava parametreja, katso esiladatun eGalaxTouch-ohjelman käsikirja, jossa kerrotaan, miten tämä tehdään. Viittaa lisäksi **eGalaxTouch -sovelluksen määrittämisohjelmaan**.

Voit avata esiladatut käsikirjat valitsemalla **Käynnistä -> Ohjelmat -> eGalaxTouch -> Käyttöohje**.

eGalaxTouch-määrittämisohjelma

Direct Vue Touch Display -järjestelmä sisältää EETI-tekniikkaa. eGalaxTouch on ohjelmistoapuohjelma, jonka avulla voidaan määrittää erilaisia kosketusominaisuuksia.

Voit käynnistää eGalaxTouch-ohjelman valitsemalla **Käynnistä -> Kaikki ohjelmat -> eGalaxTouch -> Määrittämisohjelma**.

 **HUOMAUTUS:** Kosketusnäyttö on määritetty ja kalibroitu tehtaalla, mutta se on mahdollisesti kalibroitava uudelleen täsmällisyyden parantamiseksi tai määrittämällä se tiettyyn käyttöön sopivaksi syöttämällä tai valitsemalla tietoa kosketusnäytöstä.

Esiladatussa eGalaxTouch-määrittämisohjelman käsikirjassa kuvataan sen ominaisuudet ja toiminta täysin.

Voit avata esiladatun eGalaxTouch-määrittämisohjelman käsikirjan valitsemalla **Käynnistä -> Ohjelmat -> Touchkit -> Document -> User Guide for Windows 2000/XP -> eGalaxTouch Utility**.

eGalaxTouch-apuohjelma koostuu välilehdistä, joilla voit valita parhaat asetukset kosketusnäytölle.

- **Yleistä**-välilehti näyttää kaikki tietokoneeseen asetetut kosketusnäyttöohjaimet.
- **Työkalut**-välilehdellä on kalibrointi- ja kosketuksenasemointityökaluja.
- **Asetukset**-välilehdellä voidaan määrittää äänet, napsautukset ja hiiren emulointi sekä 9- tai 25-pisteisen kalibroinnin valinta linearisointiin.
- **Näyttö**-välilehdessä on työkalut, joilla voidaan kartoittaa kosketusnäytön alue kattamaan tietty osa näytöstä. Oletusasetus on koko näyttö.
- **Reunaparametrit**-välilehdellä voidaan määrittää, miten kosketusnäytön reunan lähellä olevat kohteet valitaan.
- **Laitteisto**-välilehti ilmoittaa kosketusnäytön ohjaimen mallin ja laitteisto-ohjelmaversion.
- **Tietoja**-välilehti ilmoittaa ohjaimen uusimman version ja sisältää linkin, josta tuorein versio voidaan ladata.

Yleistä

Yleisten ominaisuuksien sivu esittää kaikki asennetut eGalaxTouch-kosketusnäytön ohjaimet, mukaan lukien RS232-, USB- ja PS2-liitännät. Kosketusnäytön ohjain on USB-laite.

Työkalut

Työkalusivulla on seuraavat tiedot ja toiminnot.

HUOMAUTUS: Kosketusnäyttö on määritetty ja kalibroitu tehtaalla. Jos kuitenkin huomaat, että kalibrointi ei ole niin täsmällinen kuin haluaisit sen olevan, voit kohdistaa kosketusnäytön täsmällisemmin 4 pisteen kalibrointi- ja/tai Linearisointi-työkalulla.

- Kosketusnäytön **Linearisointikäyrä**: Viitteeksi ja vianmääritykseen. Sen käyttö kuvataan linearisointitoiminnon kohdassa.
- **4 pisteen kalibrointi**: Kalibrointi kohdistaa kosketuspaneelin näytön kanssa. Kosketusnäyttö on kalibroitava, jotta kynän ja sormen kosketukset paikannetaan täsmällisesti.
- **Tyhjennä ja kalibro**: Tyhjentää kalibrointi-/linearisointiparametrit, jotta voit suorittaa 4 pisteen kalibroinnin uudelleen.
- **Linearisointi** (9 tai 25 pisteen linearisointi on **Asetukset**-välilehdessä): Linearisointitoiminnolla kynän ja sormen kosketukset voidaan kartoittaa täsmällisemmin. Kun linearisointi on valmis, kosketusnäytön lineaarisuus esitetään Linearization Curve (Linearisointikäyrä) -ikkunassa.
- **Draw Test** (Piirtotesti): Tarkistetaan täsmällisyys ja toiminta.

1. 4 pisteen kalibrointi

Kosketusnäyttö on kalibroitava, ennen kuin se toimii täsmällisesti. Tämä toiminto avaa uuden ikkunan, joka ohjaa suorittamaan 4 pisteen kalibroinnin. Noudata opasta ja kosketa ja pidä vilkkuvaa X-symbolia kalibrointi-ikkunassa, kunnes se ei vilku, jotta ohjelma ehtii kerätä riittävästi tietoa laskutoimituksiin. Ikkunan alareunassa on lisäksi aikailmaisain, joka näyttää kuluneen ajan. Jos kosketusnäyttöä ei kosketeta ennen kuin aikailmaisain siirtyy oikeaan reunaan, kalibrointi lopetetaan automaattisesti.

2. Linearisointi

Tämä on täsmällisempi tapa määrittää kosketusnäyttö. Linearisointi avaa uuden ikkunan, joka ohjaa suorittamaan 9 tai 25 pisteen kalibroinnin. 9 tai 25 pisteen kalibrointi on **Asetukset**-välilehdessä. Noudata opasta ja kosketa ja pidä vilkkuvaa X-symbolia kalibrointi-ikkunassa, kunnes se ei vilku, jotta ohjelma ehtii kerätä riittävästi tietoa laskutoimituksiin. Ikkunan alareunassa on lisäksi aikailmaisain, joka näyttää kuluneen ajan. Jos kosketusnäyttöä ei kosketeta ennen kuin aikailmaisain siirtyy oikeaan reunaan, kalibrointi lopetetaan automaattisesti.

3. Piirtotesti

Tällä toiminnolla voidaan tarkistaa näytön täsmällisyys ja toiminta. Voit piirtää tai kirjoittaa näyttöalueelle kynällä tai sormella.

Voit tyhjentää ikkunan painamalla Tyhjennä-painiketta. Piirtotesti lopetetaan painamalla Lopeta-painiketta.

Asetukset

Asetukset -sivulla on seuraavat painikkeet ja valintaruudut:

1. Piippaa

- **Piippaa kosketettaessa**
Valitse tämä ruutu, jos haluat että ohjain piippaa, kun kosketusnäytön tila muuttuu koskettamattomasta kosketetuksi.
- **Piippaa vapautettaessa**
Valitse tämä ruutu, jos haluat että ohjain piippaa, kun kosketusnäytön tila muuttuu koskettetusta koskettamattomaksi.
- **Taajuus**
Säätää ohjaimen piippauksen tiheyttä.
- **Kesto**
Säätää piippauksen kestoa.

2. Linearisointityyli

eGalaxTouch-ohjelmassa on 9 tai 25 pisteen linearisointikalibrointi. Tällä asetuksella voit valita sopivan linearisointityypin. Linearisointitoiminto on **Työkalut**-välilehdellä.

3. Kaksoisnapsautuksen nopeus

Kaksoisnapsautuksen nopeudella määritetään järjestelmän kaksoisnapsautusaika. Tämän arvon muuttaminen vaikuttaa järjestelmän kaikkien hiirilaitteiden käytökseen. Kahta perättäistä napausta samalla alueella tämän määrätyn ajan kuluessa pidetään kaksoisnapsautuksena.

4. Kaksoisnapsautusalue

Kaksoisnapsautusalueella määritetään järjestelmän kaksoisnapsautusalue. Tämän arvon muuttaminen vaikuttaa järjestelmän kaikkien hiirilaitteiden käytökseen. Kahta perättäistä napausta samalla alueella tämän määrätyn ajan kuluessa pidetään kaksoisnapsautuksena.

5. Hiiriemulointitila

eGalaxTouch-kosketusnäytön ohjaimessa on 5 hiiriemulointitilaa. Voit vaihtaa niitä painamalla painiketta.

- **Normaali tila**
Tässä tilassa voit valita ja vetää kohteita.
- **Napsauta kosketettaessa**
Napsauta kosketettaessa -tilassa ohjain emuloi hiiren napsautusta, kun kosketusnäytön tila muuttuu koskettamattomasta kosketetuksi. Ohjain luo aina hiirensiirtotapahtuman ja jäljittää kosketuksen sijaintia, kunnes kosketusnäytön tila muuttuu koskettamattomaksi.
- **Napsauta vapautettaessa**
Napsauta vapautettaessa -tilassa ohjain emuloi hiiren napsautusta, kun kosketusnäytön tila muuttuu kosketetusta koskettamattomaksi.
- **Napsauta kosketettaessa siirtämättä kursoria**
Tässä tilassa ohjain käyttäytyy kuten napsauta kosketettaessa -tilassa. Kursori ei siirry ensimmäisen kosketuksen jälkeen kosketuspisteeseen.
- **Napsauta vapautettaessa siirtämättä kursoria**
Tässä tilassa ohjain käyttäytyy kuten napsauta vapautettaessa -tilassa. Kursori ei siirry ensimmäisen vapautuksen jälkeen kosketuspisteeseen.

6. Vaihtoehto

Option-painikkeella voidaan siirtyä lisämääritystoimintoihin. Kun painat tätä painiketta, näyttöön aukeaa seuraava ikkuna.

Näyttö

eGalaxTouch-ohjain tukee useita näyttöjä ja näyttöjärjestelmiä. Jos haluat käyttää useita näyttöjä, sinun on suoritettava asianmukaiset määritykset ja kartoitettava Display-sivulta kosketusnäytön työalue oikealle näytölle.

Reunaparametrit

Jos kosketusnäytön reuna-alueita ei voida käyttää, *eGalaxTouch* voi kompensoida reunat siten, että voit koskettaa reuna-alueita heikentämättä tarkkuutta.

Laitteisto

Laitteistosivu esittää *eGalaxTouch*-ohjaimen mallin ja laitteisto-ohjelmistoversion. Ohjelma hankkii laitteisto-ohjelmistotiedot ohjaimelta ja esittää tiedot oikean kuvan mukaisesti.

Tietoja

Tietoja-sivu esittää tietoja *eGalaxTouch*-ohjaimesta ja sisältää linkin, josta voidaan ladata tuorein ohjain.

Tekniset tiedot



HUOMAUTUS: Saatavuus saattaa vaihdella alueittain. Seuraavat tiedot koskevat vain lain määäämiä tietoja, jotka on toimitettava tietokoneen mukana. Lisätietoja koskien tietokoneen kokoonpanoa: valitse Käynnistä → Ohje ja tuki ja valitse vaihtoehto, jonka avulla voit tarkastella tietokoneen tietoja.

Järjestelmän tiedot

| | |
|-----------------------|---|
| Piirisarja | Intel Mobile Express Series 6 -piirisarja |
| DRAM-kaistanleveys ja | 64 bittiä |
| Flash EPROM | SPI 32 Mb/s |
| PCIe Gen1 -väylä | 100 MHz |

Suoritin

| | |
|-------------------------|--|
| Tyypit | <ul style="list-style-type: none"> • Intel Core i3 -sarja • Intel Core i5 -sarja • Intel Core i7 -sarja |
| L2-välimuisti | Enintään 6 Mt |
| Ulkoisen väylän taajuus | 1 333 MHz |

Muisti

| | |
|--------------------|-----------------------|
| Muistiliitin | Kaksi SODIMM-paikkaa |
| Muistikapasiteetti | 1 Gt, 2 Gt tai 4 Gt |
| Muistityyppi | DDR3 SDRAM (1333 MHz) |
| Minimimuisti | 2 Gt |
| Maksimimuisti | 8 Gt |

Audio

| | |
|---------------|---|
| Tyyppi | nelikanavainen HD-audio |
| Ohjain | IDT 92HD90 |
| Stereomuunnos | 24-bit (analoginen–digitaalinen ja digitaalinen–analoginen) |
| Rajapinta: | |
| Sisäinen | HD-audio |
| Ulkoinen | mikrofonitulo/stereokuulokkeet/ulkoisten kaiuttimien liitin |
| Kaiuttimet | kaksi |

Audio

| | |
|----------------------------|---|
| Sisäinen kaiutinvahvistin | 0,5 W (tyypillinen) per kanava |
| Äänenvoimakkuuden säätimet | näppäimistön toimintonäppäimet, ohjelmistovalikot |


Video

| | |
|--------------------|---|
| Videotyyppi | <ul style="list-style-type: none"> • integroitu emolevyyn • erillinen |
| Tietoväylä | |
| UMA | Integroitu video |
| Erillinen | <ul style="list-style-type: none"> • PCI-E x16 Gen1 • PCI-E x16 Gen2 |
| Näytönohjainkortti | |
| UMA | Intel® HD Graphics 3000 |
| Erillinen | NVIDIA® NVS™4200M Discrete Graphics (512 MB DDR3) |
| Lähtö | <ul style="list-style-type: none"> • 15-nastainen VGA-liitin • 19-nastainen HDMI-liitin |

Tiedonsiirto

| | |
|---------------|--|
| Verkkosovitin | 10/100/1000 Mb/s Ethernet LAN |
| Langaton | sisäinen langaton lähiverkko (WLAN) ja langaton paikallisverkko (WWAN) |

Portit ja liittimet

| | |
|--------------------|--|
| Audio | yksi mikrofonitulo/stereokuulokkeet/ulkoisten kaiuttimien liitin  VAARA: Kuulokkeiden liian voimakas äänenpaine voi aiheuttaa kuulovaurioita. |
| Video | <ul style="list-style-type: none"> • yksi 15-nastainen VGA-liitin • yksi 19-nastainen HDMI-liitin |
| Verkkosovitin | yksi RJ-45-liitin |
| USB | kaksi 4-nastaista USB 2.0-liitintä yksi eSATA/USB 2.0-liitin |
| Sarja | yksi DB9-nastainen sarja (RS232) |
| Muistikortinlukija | yksi 5-in-1-muistikortinlukija |

Näyttö

| | |
|-------------------|---|
| Tyyppi | white Light Emitting Diode (WLED) -näyttö |
| Koko | 14,0 tuuman teräväpiirto (HD) |
| Aktiivialue (X/Y) | 309,4 mm x 173,95 mm |

Näyttö

Mitat:

| | |
|---------------------|--------------------------|
| Korkeus | 192,50 mm (7,58 tuumaa) |
| Leveys | 324,00 mm (12,76 tuumaa) |
| Diagonaali | 355,60 mm (14,00 tuumaa) |
| Maksimitarkkuus | 1366 x 768 |
| Maksimikirkkaus | 730 nits |
| Käyttökulma | 0° (suljettu) - 135° |
| Päivitysnopeus | |
| Minimikatselukulma: | 60 Hz |
| Vaaka | +/- 50° |
| Pysty | +/- 40° |
| Pikseliväli | 0,2265 mm |

Näppäimistö

| | |
|------------------|---|
| Näppäinten määrä | Yhdysvallat: 86 näppäintä, Yhdistynyt kuningaskunta: 87 näppäintä, Brasilia: 87 näppäintä ja Japani: 90 näppäintä |
| Asettelu | QWERTY/AZERTY/Kanji |

Kosketuslevy

Aktiivinen alue

| | |
|----------|----------|
| X-akseli | 80,00 mm |
| Y-akseli | 40,70 mm |

Akku

| | |
|--------|--------------------------------|
| Tyyppi | 6-kennoinen, älykäs litiumioni |
|--------|--------------------------------|

Mitat

| | |
|---------|-------------------------|
| Syvyys | 48,08 mm (1,89 tuumaa) |
| Korkeus | 20,00 mm (0,79 tuumaa) |
| Leveys | 208,00 mm (8,19 tuumaa) |
| Paino | 344,73 g (0,76 lb) |

Akku

Latausaika tietokone sammutettuna (90 W:n sovittimen kanssa) noin 1 tunti 80 %:n kapasiteettiin ja 2 tuntia 100 %:n kapasiteettiin.

Jännite 11,10 VDC

Lämpötila-alue:

Käytön aikana 0 – 60 °C (32 – 140 °F)

Säilytys -51 – 71 °C (-59 – 159 °F)

Nappiparisto 3 V:n CR2032-litiumnappiparisto

Vaihtovirtasovitin

Tyyppi 90 W

Tulojännite 100 – 240 VAC

Tulovirta (maksimi) 1,50 A, 1,60 A ja 1,70 A

Tulotaajuus 50 – 60 Hz

Lähtöteho 90 W

Lähtövirta 4,62 A (jatkuva)

Nimellinen lähtöjännite 19,5 +/- 1,0 VDC

Lämpötila-alue:

Käytön aikana 0 – 40 °C (32 – 104 °F)

Säilytys -40 – 70 °C (-40 – 158 °F)

Fyysinen

Korkeus 56,80 mm (2,6 tuumaa)

Leveys 356,1 mm (14,0 tuumaa)

Syvyys 296 mm (11,7 tuumaa)

Paino (SSD-asema) 3,99 kg (8,8 lb)

Lisätietoja ja resursseja

Tämä osa on SFITS:n viimeinen osa

Katso tietokoneen mukana toimitetuista turvallisuus- ja sääntelyasiakirjoista sekä säännöstenmukaisuussivustosta osoitteessa www.dell.com/regulatory_compliance lisätietoja seuraavista asioista:

- Tietokoneen parhaat turvallisuuskäytännöt
- Takuu
- Ehdot
- Määräykset
- Ergonomia
- Loppukäyttäjän käyttösopimus

Tämän julkaisun tiedot voivat muuttua ilman erillistä ilmoitusta.

© 2011 Dell Inc. Kaikki oikeudet pidätetään.

Tämän materiaalin jäljentäminen kaikin tavoin ilman Dell Inc:n kirjallista lupaa on kielletty.

Tekstissä käytetyt tavaramerkit: Dell™, DELL-logo, Dell Precision™, Precision ON™, ExpressCharge™, Latitude™, Latitude ON™, OptiPlex™, Vostro™ ja Wi-Fi Catcher™ ovat Dell Inc:n tavaramerkkejä. Intel®, Pentium®, Xeon®, Core™, Atom™, Centrino® ja Celeron® ovat Intel Corporationin rekisteröityjä tavaramerkkejä tai tavaramerkkejä Yhdysvalloissa ja muissa maissa. AMD® on Advanced Micro Devices, Inc:n rekisteröity tavaramerkki, ja AMD Opteron™, AMD Phenom™, AMD Sempron™, AMD Athlon™, ATI Radeon™ ja ATI FirePro™ ovat sen tavaramerkkejä. Microsoft®, Windows®, MS-DOS®, Windows Vista®, Windows Vistan käynnistyspainike ja Office Outlook® ovat Microsoft Corporationin tavaramerkkejä tai rekisteröityjä tavaramerkkejä Yhdysvalloissa ja/tai muissa maissa. Blu-ray Disc™ on tavaramerkki, jonka omistaa Blu-ray Disc Association (BDA) ja joka on lisensoitu käytettäväksi levyissä ja soittimissa. Bluetooth®-sanamerkki on rekisteröity tavaramerkki, jonka omistaa Bluetooth® SIG, Inc. Dell Inc. käyttää merkkiä luvanhaltijana. Wi-Fi® on rekisteröity tavaramerkki, jonka omistaa Wireless Ethernet Compatibility Alliance, Inc.

Muut tässä julkaisussa käytetyt tavaramerkit ja kaupanimet viittaavat merkkien ja nimien tai tuotteiden omistajiin. Dell Inc. kiistää omistusoikeuden muihin kuin omiin tavaramerkkeihinsä ja kaupanimiinsä.



CNMC4 A00